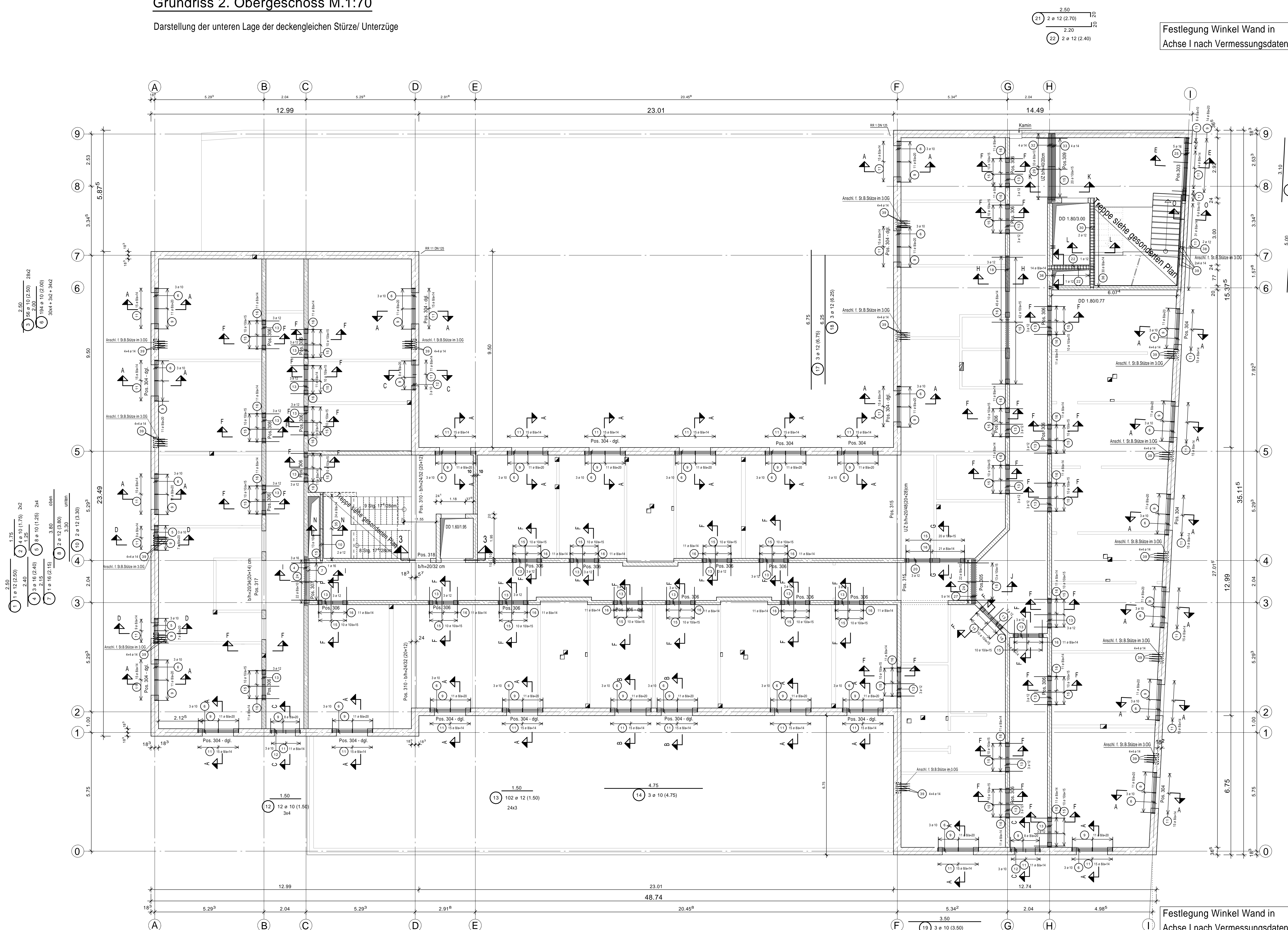


Grundriss 2. Obergeschoss M.1:70

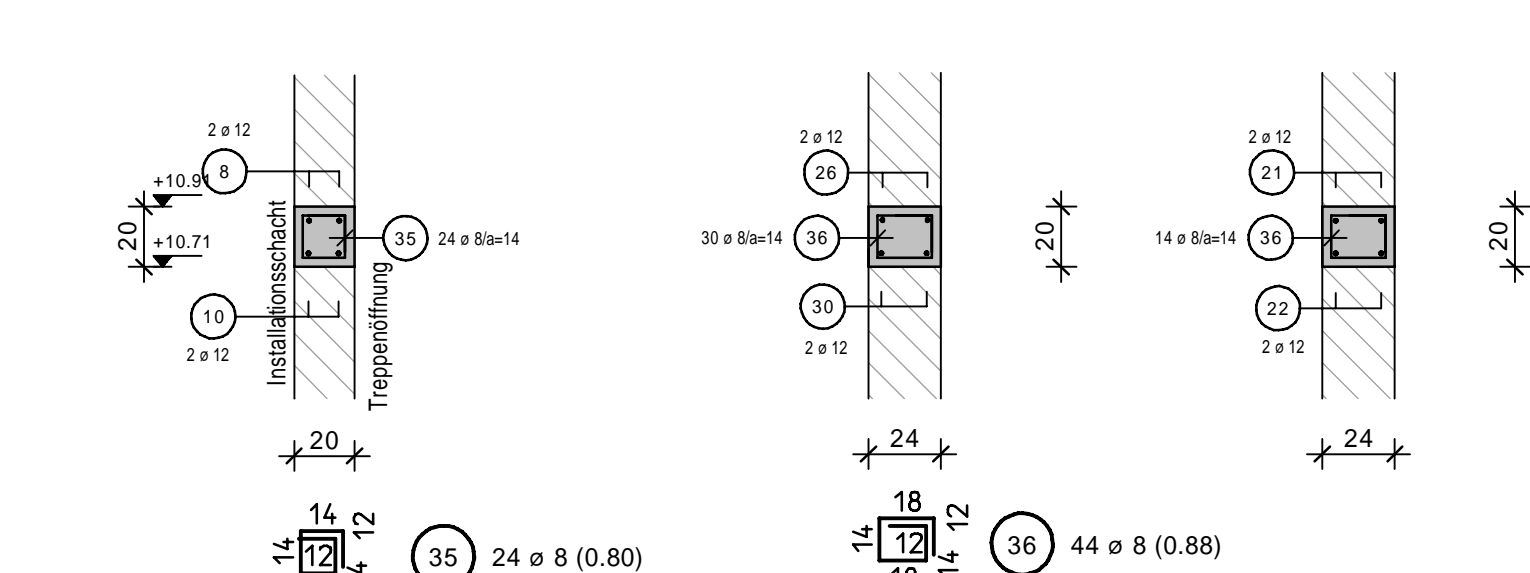
Darstellung der unteren Lage der deckengleichen Stürze/ Unterzüge



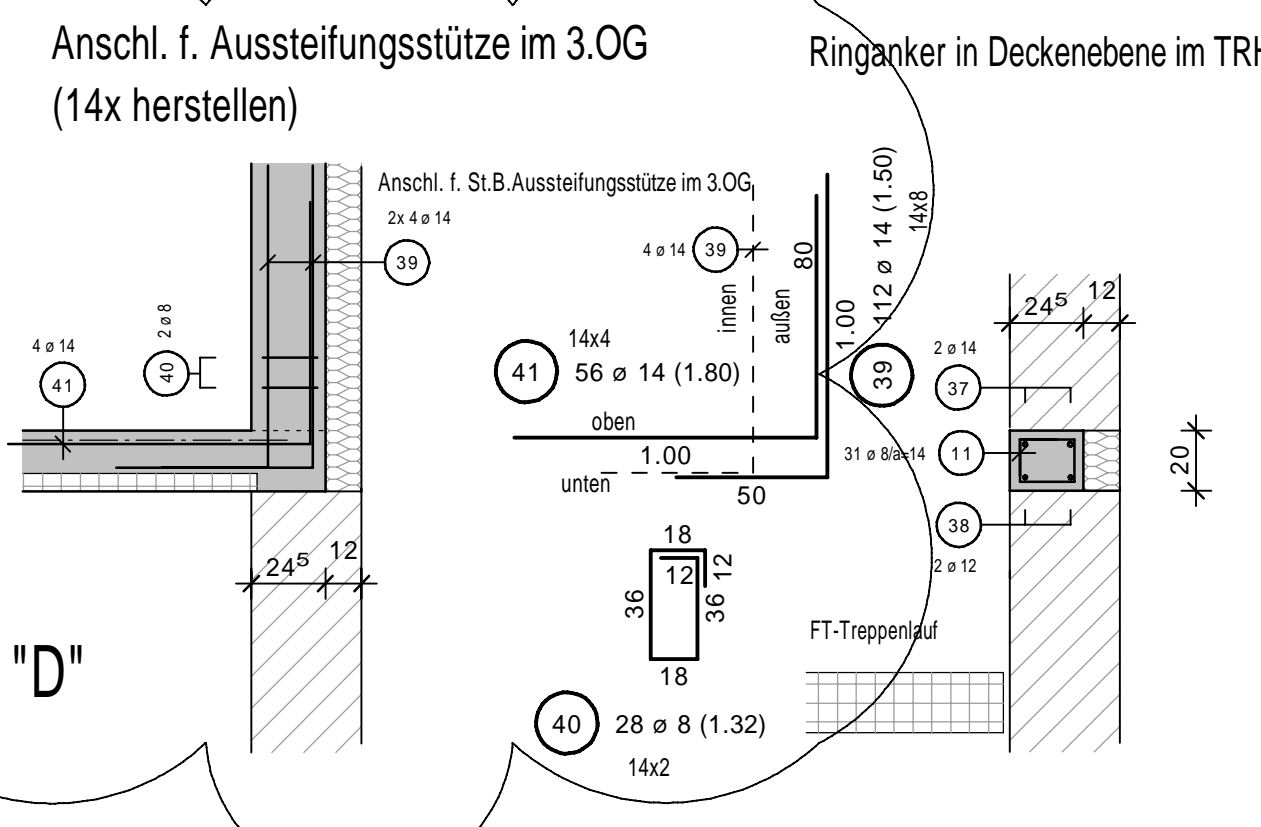
Festlegung Winkel Wand in Achse I nach Vermessungsdaten!

Festlegung Winkel Wand in Achse I nach Vermessungsdaten!

Schnitt N-N M.1:25 Schnitt L-L M.1:25 Schnitt M-M



Schnitt P-P M.1:25 Schnitt O-O M.1:25



Biegen von Betonstählen nach DIN EN 12168 "Betondeckung und Bewehrung"

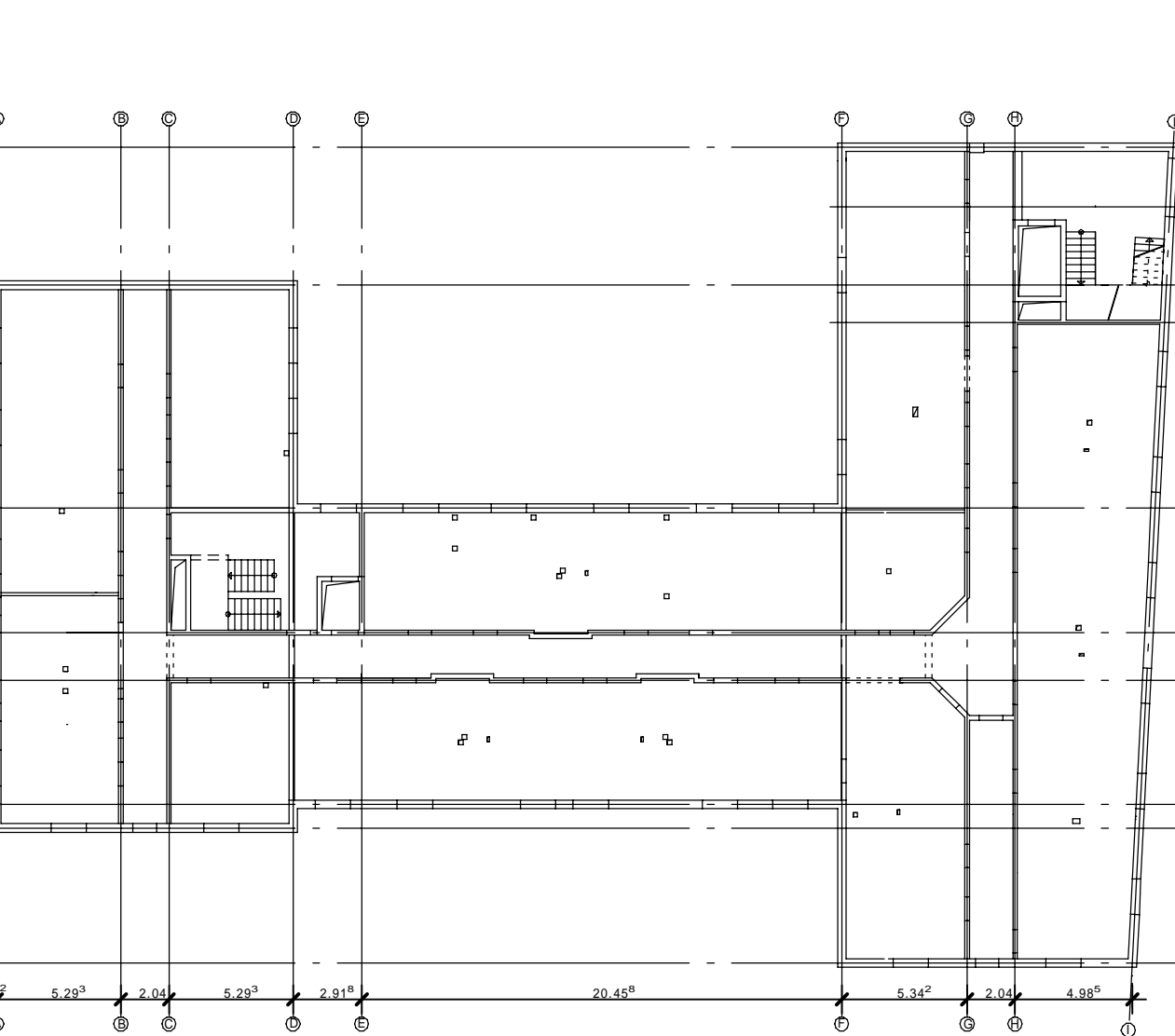
Bei der Bestimmung des Biegeradius R_{min} ist die EN 1992-1-1/NA Tabelle 8.10 zu beachten und nach der bautechnischen Funktion der Bewehrung zu unterscheiden.

Mindestwerte der Betondeckung	Biegeradius R_{min}	Stabdurchmesser ϕ	Biegeradius R_{min}
> 100 mm und > 7 ϕ	D min = 10 ϕ	< 20	D min = 4 ϕ
> 50 mm und > 3 ϕ	D min = 15 ϕ	> 20	D min = 7 ϕ
< 50 mm oder < 3 ϕ	D min = 20 ϕ		

Biegung nach A) Einbaubereiche Fundamentbereiche, Einbaubereiche Längsträger, Sichtbar liegende Kanten sind durch Drahtanker zu befestigen.

Biegung nach B) wird an der Biegerinne wieder in Bewehrungsplan nach auf der Stabseite ein Biegeradius angegeben, was ist in Abhängigkeit von der eigenen Tabelle zu entnehmen.

Grundriss 2. OG M.1:300



HIERZU SIEHE AUCH PLÄNE, DETAILS UND LV. DES ARCHITECTEN !!!

Expositionsklassen, Betongüten und Betondeckungen:				
Bauteil:	Orientierung:	Expositionsklasse:	Betongüte:	Betondeckung: c_v
St.B.Wand:	rundum:	XC1, W0	C 25/30	30
St.B.Treppe:	rundum:	XC1, W0	C 25/30	30
St.B.Unterzüge:	rundum:	XC1, W0	C 25/30	30
Decke:	rundum:	XC1, W0	C 25/30	30

± 0.00 $\hat{=}$ 225,25 m üNN

DATUM	NAMEN	ÄNDERUNG	INDEX
17.02.22	Graff	Eisen Pos. 41 in Schnitt P-P (Stützenanschluss) ergänzt	D
10.02.22	Graff	Stützenanschlüsse und Ringanker in Deckenebene im TRH 1 ergänzt	C
28.07.21	Graff	Sturz in Achse D/5-6 von 1.51 m Breite auf 1.01 m geändert	B
20.07.21	Graff	vom Prüfer freigegeben	A

Bauvorhaben:
 Neubau Lebensmitteldiscounter im EG + Wohnräume für die Lebenshilfe
 66869 Kusel, Bahnhofstrasse 38-44

Bauherr:
 Dr. Budau GmbH & Co. KG
 vertreten durch Dr.-Ing. Paul Uwe Budau
 Mackenroder Weg 5-9
 55743 Idar-Oberstein

Bewehrungsplan
 deckengleiche Stürze und Ringanker im 2. OG

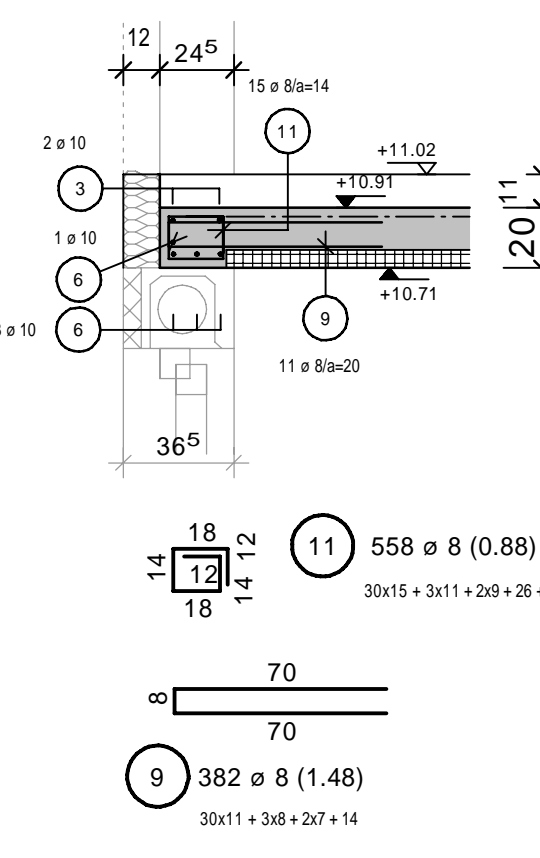
WEBER Ingenieure
 Richard-Wagner-Str. 42
 66424 Homburg
 +49(0)6841-959-10-0
 info@weber-ingenieure.de
 www.weber-ingenieure.de

STAHLLISTE	DATUM	NAMEN	PLAN-NR.:
MASSTAB	1:70/ 1:25	GEZ.	08.06.2021 Graff
GRÖSSE	AO	GEPR.	08.06.2021 Weber

19389 - B 250

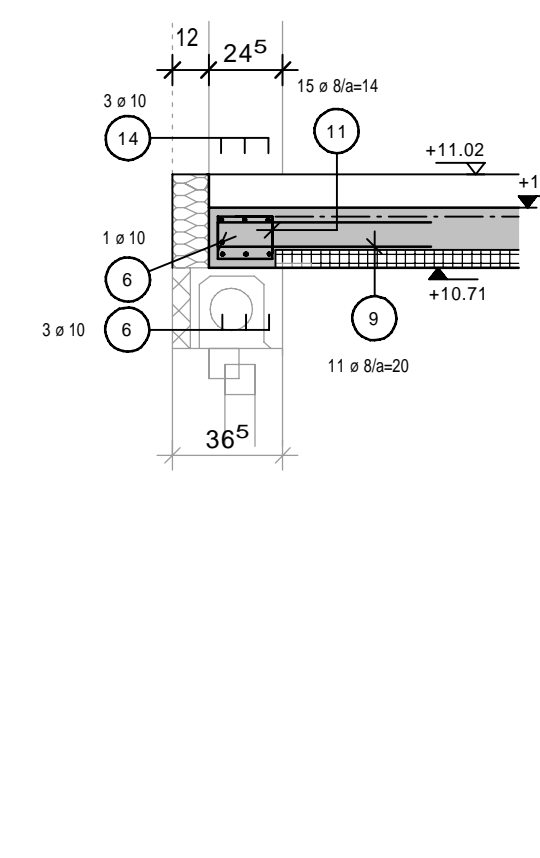
Schnitt A-A M.1:25

St.B.Sturz Pos.304 $l_w=1.51m$
2x herstellen



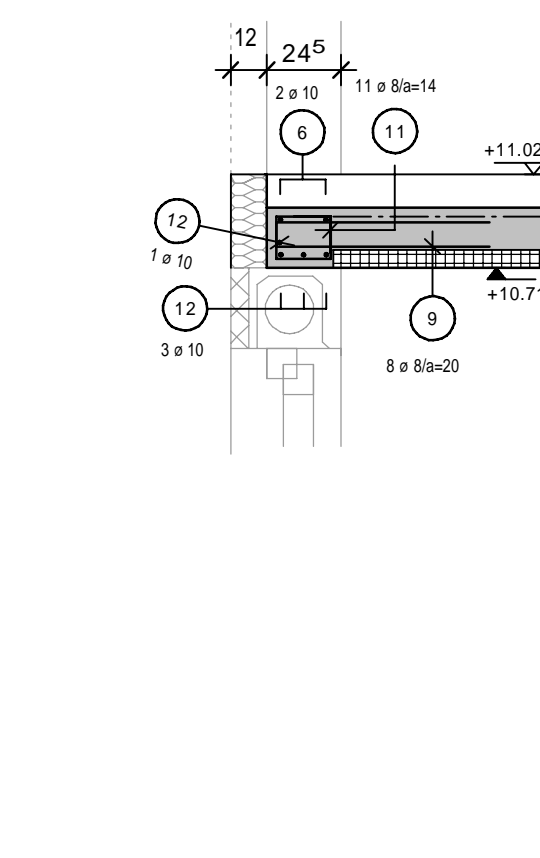
Schnitt B-B M.1:25

St.B.Sturz Pos.304 $2x l_w=1.51m$
1x herstellen



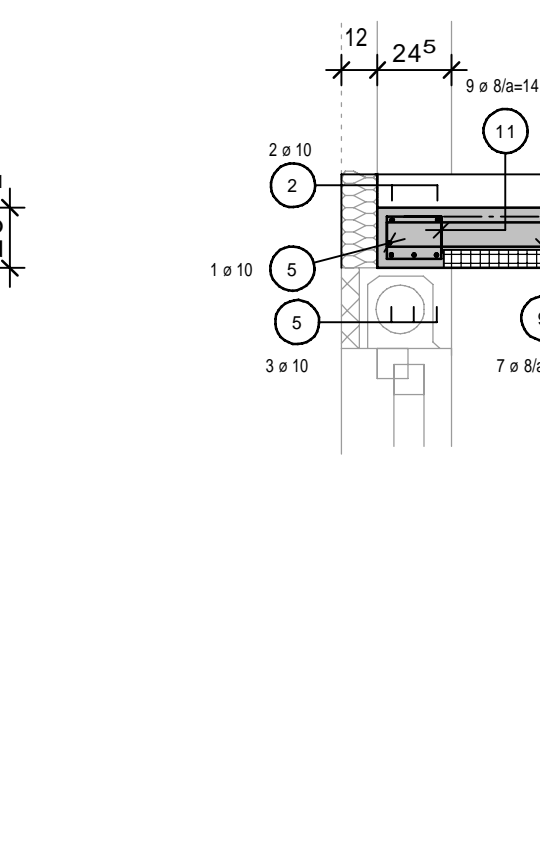
Schnitt C-C M.1:25

St.B.Sturz Pos.304 $l_w=1.01m$
3x herstellen



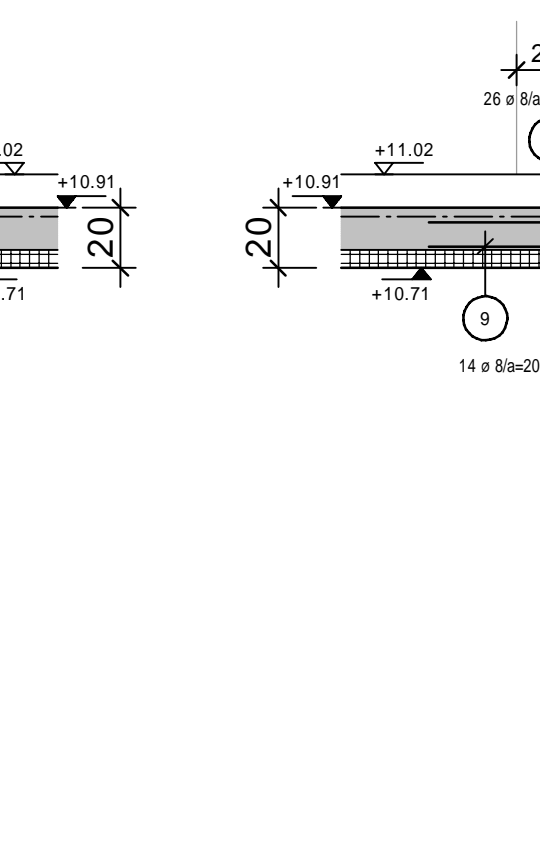
Schnitt D-D M.1:25

St.B.Sturz Pos.304 $l_w=0.76m$
2x herstellen



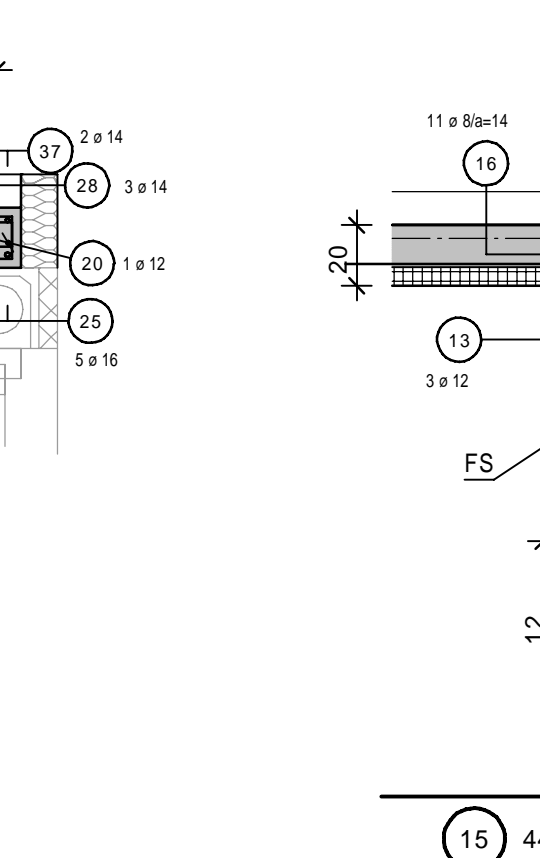
Schnitt E-E M.1:25

St.B.Sturz Pos.303 $l_w=2.51m$
1x herstellen



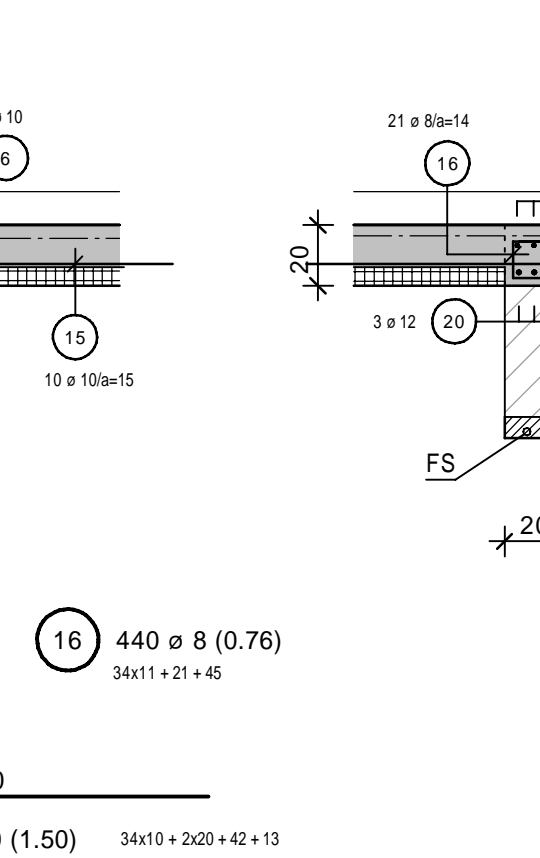
Schnitt F-F M.1:25

St.B.Sturz Pos.306 $l_w=1.01m$
34x herstellen



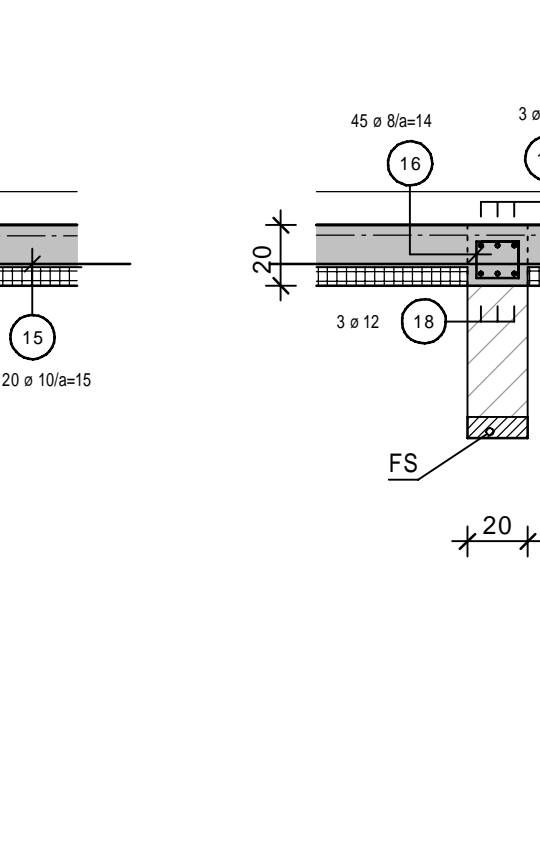
Schnitt G-G M.1:25

St.B.Sturz Pos.306 $2x l_w=1.01m$
1x herstellen



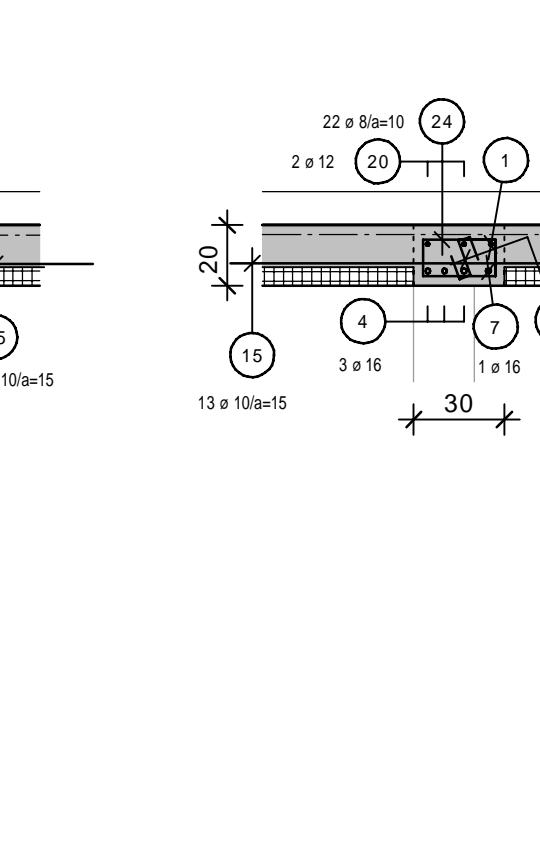
Schnitt H-H M.1:25

St.B.Sturz Pos.306
 $3x l_w=1.01m + 1x l_w=1.51m$
1x herstellen



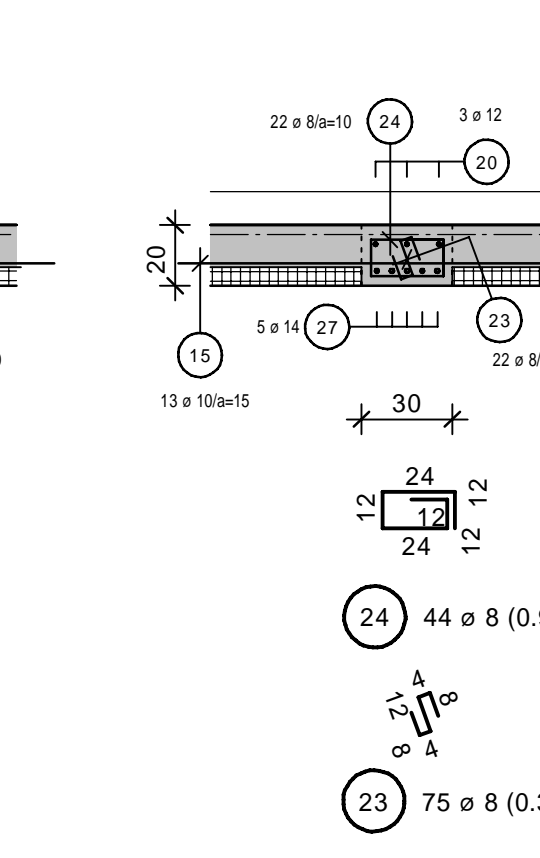
Schnitt I-I M.1:25

St.B.Unterzug Pos.307 $l_w=1.84m$
1x herstellen (Achse 3-4C)



Schnitt J-J M.1:25

St.B.Unterzug Pos.305 $l_w=1.84m$
1x herstellen (Achse 3-4F-G)



Schnitt K-K M.1:25

St.B.Unterzug Pos.309

